

## YAMAKO 200 万 8.5-85mm 高清电动变倍镜头

## YM10×8.5MAR



## 产品概述

YM10×8.5MAPR 是一款专为红外日夜两用设计的业内最高水准的高清电动变倍镜头。独特的光学技术能够实现白天提供精细的彩色图像，夜晚提供精细的黑白图像。适应于森林防火、港口、边境、铁路、公路、机场等远距离日夜监控的需求，可以有雾霾的天气下看的更远，看的更清。

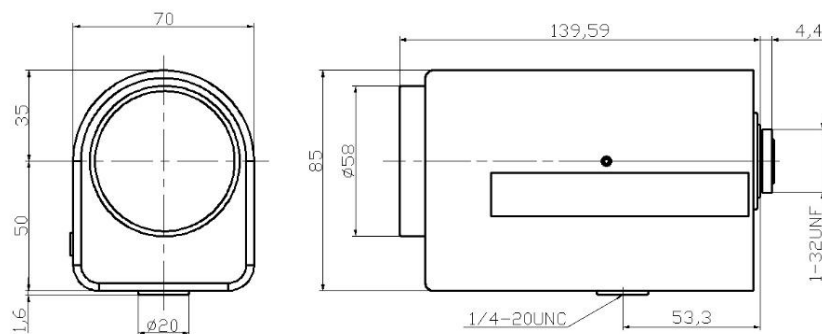
## 产品特性

- ◆ 广播级百万像素、高倍率镜头--世界首创。
- ◆ 保证中心不低于 200 万像素、周边不低于 130 万像素，提供了高清晰的画质和色彩。
- ◆ 日夜两用 IR 功能--业内最高水准

具备 24 小时监视能力。白天提供高清晰画质的彩色图像；夜晚提供精细的黑白图像。

- ◆ 先进纳米 EBC 电子束镀膜技术--世界领先。  
能有效地减低光线反射；减少散光和重影；增强透光能力，以便让镜头吸收到更多的光能。
- ◆ 宽波长、高透过率技术  
保证了在可见光、近红外光（400~950nm）范围均有 95%以上透过率，扩大了透射范围。

## 产品结构



## 产品参数

|         |  |
|---------|--|
| 品牌      | YAMA KO                                |
| 产品型号    | YM10×8.5MAPR                           |
| 画面尺寸    | 1/2"                                   |
| 分辨率     | 200 万像素                                |
| 焦距      | 8.5~85mm                               |
| 光圈范围    | F2.0~360                               |
| 操作模式    | DC 驱动（视频驱动可选），自动光圈；电动变倍；电动聚焦           |
| 接口类型    | C 接口                                   |
| 最小物距    | 1.5m                                   |
| 波长      | 400~950nm                              |
| 感红外     | 支持                                     |
| 工作温度    | -45°-70°                               |
| 外观尺寸    | Φ37mm×69mm×49mm                        |
| 重量      | 125g                                   |
| 后焦距值    | 12.55mm                                |
| 视场角     | 广角：52.7°×42.8°×32.4°；长焦：5.1°×4.2°×3.2° |
| 前置滤光镜尺寸 | M=55.0 P=0.75                          |
| 波长      | 400~950nm                              |
| 感红外     | 支持                                     |
| ED 特性   | 支持，红外光源下，保持焦平面不偏离                      |
| 预置位     | 支持                                     |
| 工作温度    | -45°-70°                               |
| 外观尺寸    | Φ70mm×85mm×139.6mm                     |
| 重量      | 816g                                   |

